

# zakuro

Dynamic Compact Microphone for Bass Instrument

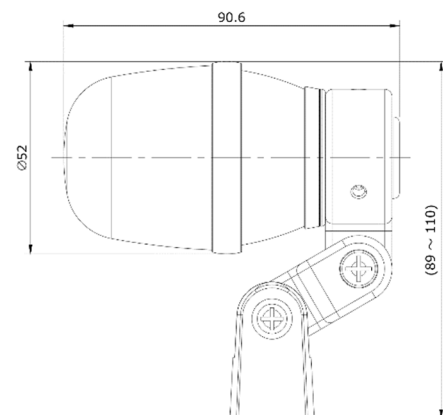
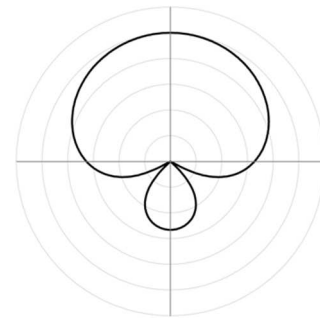
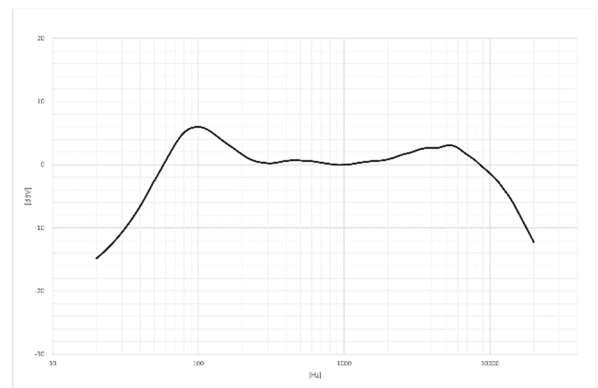


## Features

- 振動板にPETフィルムを採用。大音圧にも耐えられる設計。
- 振動板の形状、音響抵抗の大きさ、高磁力の磁気回路などの設計技術の積み重ねにより、高い感度を実現。  
生き生きとした迫力ある音に。
- 低域が多めなので、低音楽器に相性が良い音質。
- 小型&軽量で、楽器周りへの設置がしやすい形状。
- ホルダーが2軸になっていて、角度だけでなく、前後や上下にも調整が可能。

## Specifications

Type	Dynamic (Moving coil)
Polar pattern	Supercardioid
Frequency response	30 - 18,000 Hz
Sensitivity	-53 dBV (2.24 mV)
Output Impedance	600 Ω
Dimensions	φ52 × 90.6 mm
Weight	190 g
Connector	XLR 3-pin male
Accessories	Thread adapter 3/8-5/8, Pouch



Yokohama Microphone

<https://yokohama-mic.com>