

# zakuro

Dynamic Compact Microphone for Bass Instrument

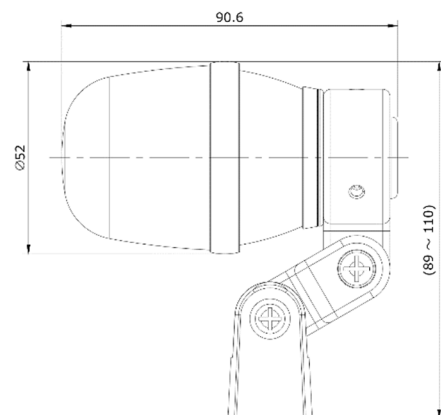
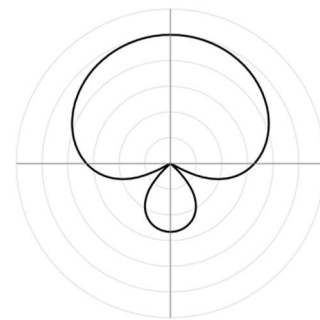
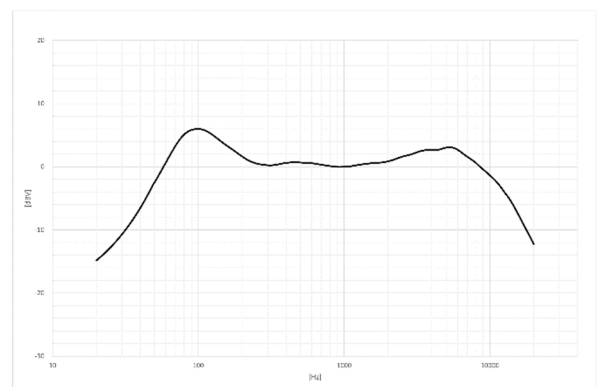


## Features

- 振動板に液晶ポリマーフィルムを採用。音の伝達速度が速く、不要な振動を抑制できるため濁らず、レスポンスの速いクリアな音に。
- 振動板の形状、音響抵抗の大きさ、高磁力の磁気回路などの設計技術の積み重ねにより、高い感度を実現。生き生きとした迫力ある音に。
- 低域が多めなので、低音楽器に相性が良い音質。
- 小型&軽量で、楽器周りへの設置がしやすい形状。
- ホルダーが2軸になっていて、角度だけでなく、前後や上下にも調整が可能。

## Specifications

|                    |                                  |
|--------------------|----------------------------------|
| Type               | Dynamic (Moving coil)            |
| Polar pattern      | Supercardioid                    |
| Frequency response | 30 - 18,000 Hz                   |
| Sensitivity        | -53 dBV (2.24 mV)                |
| Output Impedance   | 600 Ω                            |
| Dimensions         | φ52 × 90.6 mm                    |
| Weight             | 190 g                            |
| Connector          | XLR 3-pin male                   |
| Accessories        | Thread adapter 3/8-5/8,<br>Pouch |



Yokohama Microphone

<https://yokohama-mic.com>