

kurumi

Dynamic Compact Microphone for Instrument

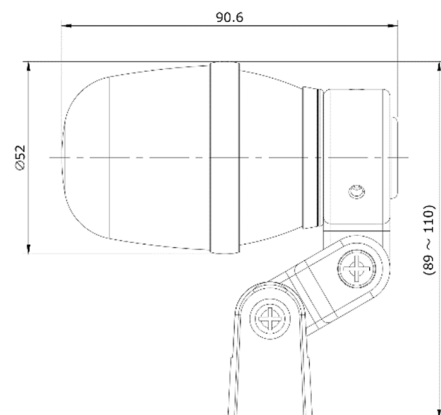
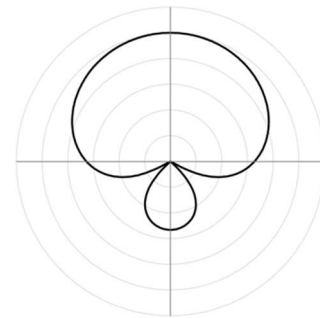
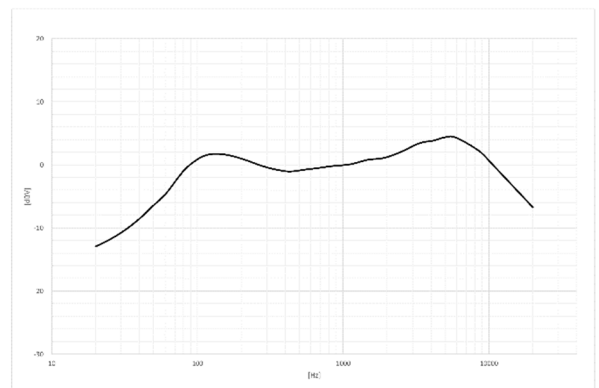


Features

- 振動板に液晶ポリマーフィルムを採用。音の伝達速度が速く、不要な振動を抑制できるため濁らず、レスポンスの速いクリアな音に。
- 振動板の形状、音響抵抗の大きさ、高磁力の磁気回路などの設計技術の積み重ねにより、高い感度を実現。生き生きとした迫力ある音に。
- ダイナミックマイクとしてはフラットめなので、オールマイティーに色々な楽器に相性が良い音質。
- 小型&軽量で、楽器周りへの設置がしやすい形状。
- ホルダーが2軸になっていて、角度だけでなく、前後や上下にも調整が可能。

Specifications

Type	Dynamic (Moving coil)
Polar pattern	Supercardioid
Frequency response	35 - 20,000 Hz
Sensitivity	-52 dBV (2.51 mV)
Output Impedance	400 Ω
Dimensions	$\phi 52 \times 90.6$ mm
Weight	190 g
Connector	XLR 3-pin male
Accessories	Thread adapter 3/8-5/8, Pouch



Yokohama Microphone

<https://yokohama-mic.com>